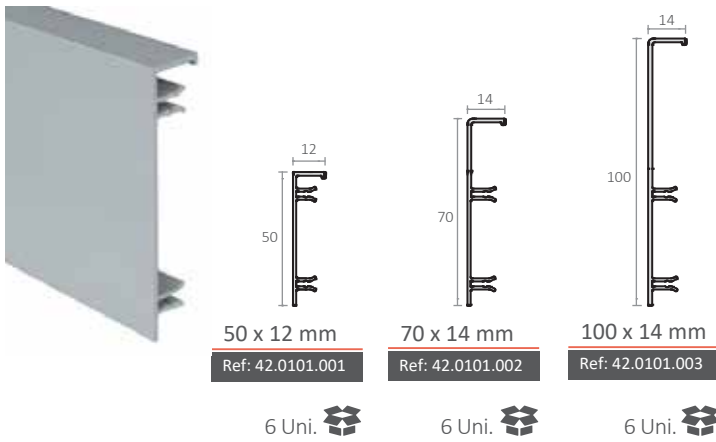


# RODAPÉ DE ALUMÍNIO

ALUMINIUM SKIRTING BOARD | PLINTHE EN ALUMINIUM



## CARACTERÍSTICAS | CHARACTERISTICS | CARACTERISTIQUES

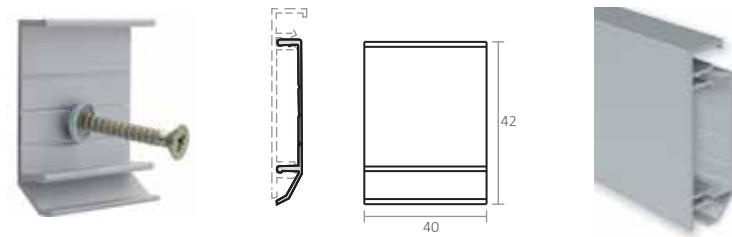
Liga Alumínio | Aluminium alloy | Alliage d'aluminium  
EN AW- 6030 / 6060( AL MG SI ) T5/6  
EN 573-3 e EN 755-2

- AN** Acabamento superficial  
Alumínio anodizado | Natural aluminium | Aluminium naturel  
10µm (micron)
- L** Acabamento superficial  
Termolacado à cor RAL  
RAL colour thermo-lacquered | Peinture termolaquée en couleur RAL

Comprimento | Length | Longueur  
2500mm

## Clip de rodapé de alumínio

Skirting board clip | Plinthe clip



(Distância recomendada entre cliques: cerca de 500 mm)  
(Recommended distance between clips: about 500 mm)  
(Distance recommandée entre les clips : environ 500 mm)

6 Uni.

## CARACTERÍSTICAS | CHARACTERISTICS | CARACTERISTIQUES

Liga Alumínio | Aluminium alloy | Alliage d'aluminium  
EN AW- 6030 / 6060( AL MG SI ) T5/6  
EN 573-3 e EN 755-2

Acabamento superficial:  
Alumínio anodizado | Natural aluminium | Aluminium naturel  
10µm (micron)

AN

Comprimento | Length | Longueur: 2500 mm

O rodapé de alumínio **GS FLOORS** é elegante, minimalista e de enorme qualidade. Aplicado em conjunto com o clip de fixação, confere bastante segurança na sua utilização e aderência à parede. Permite armazenar fios e cabos de serviço, ocultando-os da vista, proporcionando uma maior harmonia estética.

En - The **GS FLOORS** aluminum skirting board is elegant, minimalist and of high quality. Applied together with the fixing clip, it provides high security in its use and adherence to the wall. It allows to hide service wires and cables, providing greater aesthetic harmony.

Fr - La plinthe en aluminium **GS FLOORS** est élégante, minimaliste et de grande qualité. Appliquée avec le clip de fixation, elle offre beaucoup de sécurité dans son utilisation et son adhérence au mur. Elle permet de ranger les fils et câbles de service, en les cachant de la vue, offrant une plus grande harmonie esthétique.

# CANTOS PARA RODAPÉ DE ALUMÍNIO

CORNERS FOR ALUMINIUM SKIRTING | COINS POUR PLINTHE EN ALUMINIUM



Material: ABS  
Acabamento: RAL 9006

- AN** Alumínio anodizado  
Natural aluminium  
Aluminium naturel
- AB** Alumínio bruto  
Raw aluminium  
Aluminium brut
- C** Cinza Ral 9006  
Grey Ral 9006  
Gris Ral 9006
- L** Lacado (sob encomenda)  
Lacquered (on request)  
Laquée (sur demande)
- Dimensão em mm  
Dimension in mm  
Dimension en mm

A GOSIMAT reserva-se ao direito de fazer alteração sem aviso prévio dos conteúdos apresentados