

# Gama style

Agama **STYLE** nasce da conjugação de inlays com jogos de folhas de madeira, criando designs exclusivos e contemporâneos que promovem a criatividade e a sofisticação do seu espaço.

The **STYLE** collection was born from the combination of inlays with veneers, creating unique and contemporary designs that promotes the creativity and sophistication of your space.

La gamme **STYLE** est née de la conjugaison des inlays avec des jeux de placages bois en créant des designs uniques et contemporains qui favorisent la créativité et la sophistication de votre espace.

## Opções | Options



34 | 37 dB



EI 30 | 45 | 60



Contra radiações  
Anti radiation  
Anti rayons x



**1H-4FA**  
**Carvalho Cinza RW**  
RW Grey oak / Chêne Gris RW



**1H1V-1FM** | Carvalho RW  
Oak RW  
Chêne RW



**1H2V-2FM** | Carvalho RW  
Oak RW  
Chêne RW



**1V-1FA** | Faia Vaporizada  
Streamed beech  
Hêtre étuvé



**1V-2FA** | Faia Vaporizada  
Streamed beech  
Hêtre étuvé



**1H2V-2FA** | Carvalho RW  
Oak RW  
Chêne RW



**1H-2FA** | Carvalho RW  
Oak RW  
Chêne RW



**1H-2FM** | Carvalho RW  
Oak RW  
Chêne RW



**1H1V-1FA** | Carvalho RW (37)  
Oak RW (37)  
Chêne RW (37)



**2V-1FA** | Carvalho Nat. (37)  
Natural oak (37)  
Chêne naturel (37)



**1H-4FM** | Carvalho Nat.  
Natural oak  
Chêne naturel



**1H-4FA** | Carvalho Cinza RW  
RW Grey oak  
Chêne Gris RW



**1H-6FA** | Wengué RW  
Wenge RW  
Wenge RW

**Nota:** Os modelos apresentados estão disponíveis em várias cores e opções decorativas, consulte as páginas 18 e 19.  
**Note:** The presented models are available in several options, please see pages 18 and 19.  
**Note:** Les modèles présentés sont disponibles en différentes options, consultez les pages 18 à 19.





**1H2V-2FA**  
**Carvalho RW**  
RW Oak | Chêne RW



**1H1V-1FCA** | Carvalho RW  
Oak RW  
Chêne RW



**2V-1FCA** | Carvalho Nat. (37)  
Natural oak (37)  
Chêne naturel (37)

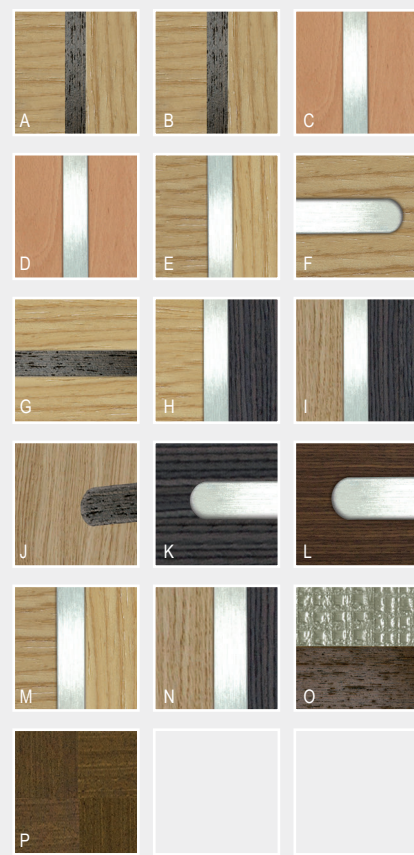


**1H-1FxAHA** | Wengué RW (68)  
Wenge RW (68)  
Wenge RW (68)



**4V2H-2FA** | Wengué RW  
Wenge RW  
Wenge RW

**Pormenores de acabamento e textura**  
Finishing and texture details  
Détails de la finition et de la texture



**1H1V-1FCA**  
Carvalho RW  
Oak RW | Chêne RW

OPÇÕES DE COR | COLOR OPTIONS | OPTIONS DE COULEUR



VINYL TOUCH

|   |   |  |   |  |   |  |                                 |                               |
|---|---|--|---|--|---|--|---------------------------------|-------------------------------|
| (1)<br>Branco Artic<br>Artic White<br>Blanc Artic                   | (2)<br>Branco Pérola<br>White pearl<br>Blanc perle            | (3)<br>Moldau Acácia<br>Moldau Acacia<br>Moldau Acacia | (4)<br>Carvalho Antiqua<br>Antiqua Oak<br>Chêne Antiqua | (5)<br>Olmo Escuro<br>Dark elm<br>Orme foncé | (6)<br>Carvalho Plomo<br>Plomo oak<br>Chêne plomb | (7)<br>Carvalho Brown<br>Brown oak<br>Chêne brun | (8)<br>Light Grey<br>Light Grey | (9)<br>Dark Grey<br>Dark Grey |
| (10)<br>Chestnut Bleached<br>Chestnut Bleached<br>Chestnut Bleached | (11)<br>Chestnut Marron<br>Chestnut Marron<br>Chestnut Marron |  |   |  |   |  |                                 |                               |



VINYL NATUR

|   |   |   |                                       |   |  |                                    |                                  |  |
|---|---|---|---------------------------------------|---|--|------------------------------------|----------------------------------|--|
| (12)<br>Carvalho Nat.<br>Natural oak<br>Chêne naturel | (13)<br>Carvalho Savannah<br>Savannah Oak<br>Chêne Savannah | (14)<br>Nogueira Cacao<br>Cacao Walnut<br>Noyer Cacao | (15)<br>Concrete<br>Concrete<br>Béton | (16)<br>Olmo Taupe<br>Taupe Elm<br>Orme Taupe | (17)<br>Olmo Gris<br>Gris Elm<br>Orme Gris | (18)<br>Vanilla Oak<br>Vanilla Oak | (19)<br>Pearl Oak<br>Pearl Oak   | (20)<br>Iron Oak<br>Iron Oak                       |
| (21)<br>Nature Oak<br>Nature Oak                      | (22)<br>Harvest Oak<br>Harvest Oak                          | (23)<br>Honey Oak<br>Honey Oak                        | (24)<br>Arizona Oak<br>Arizona Oak    | (25)<br>Smoked Oak<br>Smoked Oak              | (26)<br>Graphite Oak<br>Graphite Oak       | (27)<br>Ivory Oak<br>Oak Ivory     | (28)<br>Castle Oak<br>Oak Castle | (29)<br>Arábian Oak<br>Oak Arabian                 |
| (30)<br>Riga Amber<br>Riga Amber                      | (31)<br>Riga Terracota<br>Riga Terracota                    |   |                                       |   |  |                                    |                                  |  |
|   |   |   |                                       |   |  |                                    |                                  | (32)<br>Decor Branco<br>White Decor<br>Decor Blanc |



BASIC | BASIC+ | STYLE | VINTAGE | CORES DA MADEIRA | WOOD COLORS | COULEURS DE BOIS

|                                 |   |   |   |   |   |   |  |  |
|---------------------------------|---|---|---|---|---|---|--|--|
| (33)<br>Amapa<br>Amapa<br>Amapa | (34)<br>Bambu<br>Bambao<br>Bambou         | (35)<br>*<br>Carvalho Natural<br>Natural oak<br>Chêne naturel | (36)<br>Carvalho RW<br>Oak RW<br>Chêne RW | (37)<br>Carvalho Cinza RW<br>Gray oak RW<br>Chêne gris RW | (38)<br>Cerejeira USA Nat.<br>USA natural cherry<br>Cersier EUA naturel | (39)<br>Cerejeira USA RW<br>USA Cherry RW<br>Cersier EUA RW | (40)<br>Ébano<br>Ebony<br>Ébène          | (41)<br>Faia Vaporizada<br>Streamed beech<br>Hêtre étuvé |
| (42)<br>Freixo<br>Ash<br>Frêne  | (43)<br>Maple<br>Maple<br>Érable          | (44)<br>Mogno<br>Mahogany<br>Acajou                           | (45)<br>Mutene<br>Mutene<br>Mutene        | (46)<br>Nogueira<br>Walnut<br>Noyer                       | (47)<br>Nogueira RW<br>Walnut RW<br>Noyer RW                            | (48)<br>Pinho<br>Pine<br>Pin                                | (49)<br>Sucupira<br>Sucupira<br>Sucupira | (50)<br>Tekka RW<br>Teak RW<br>Teck RW                   |
| (51)<br>Tola<br>Tola<br>Tola    | (52)<br>Wengue RW<br>Wenge RW<br>Wenge RW | (53)<br>Zebrano RW<br>Zebrano RW<br>Zebrano RW                |   |   |   |   |  |  |





LACADOS | LACQUERED | LAQUÉS

GLAM | VINTAGE | GRAPHIC

|                                  |                               |  |                                |                                  |   |   |   |  |
|----------------------------------|-------------------------------|--|--------------------------------|----------------------------------|---|---|---|--|
| (54)<br>Branco<br>White<br>Blanc | (55)<br>Cinza<br>Grey<br>Gris | (56)<br>RAL 9006<br>RAL 9006<br>RAL 9006 | (57)<br>Preto<br>Black<br>Noir | (58)<br>Vermelho<br>Red<br>Rouge | (59)<br>Carvalho branco<br>White oak<br>Chêne blanc | (60)<br>Branco craquelé<br>White "craquelé"<br>Blanc "craquelé" | (61)<br>Preto craquelé<br>Black "craquelé"<br>Noir "craquelé" |  |
|----------------------------------|-------------------------------|--|--------------------------------|----------------------------------|---|---|---|--|



HPL | COMPAC 3

|   |  |   |
|---|--|---|
| (62)<br>B070 Branco<br>B070 White<br>B070 Blanc | (63)<br>Cinza G003<br>Grey G003<br>Gris G003 | (64)<br>Amarelo G031<br>Yellow G031<br>Jaune G031 |
| (65)<br>Vermelho R036<br>Red R036<br>Rouge R036 | (66)<br>Azul B086<br>Blue B086<br>Bleu B086  | (67)<br>Cinza G059<br>Grey G059<br>Gris G059      |



OPÇÕES DECORATIVAS | DECOR OPTIONS | OPTIONS DÉCORATIVES

TIPO DE FRISO | INSERT OPTIONS | OPTIONS DES FRISES

TODAS AS GAMAS | ALL RANGES | TOUS LES GAMMES

|                                  |  |   |
|----------------------------------|--|---|
| <br>FM   Madeira<br>Wood<br>Bois | <br>FR   Rebaixado<br>Milled<br>Fraisé | <br>FA   Alumínio<br>Aluminium<br>Aluminium |
|----------------------------------|--|---|

CORES DE FRISO | INSERT COLORS | COULEURS DES FRISES

TODAS AS GAMAS | ALL RANGES | TOUS LES GAMMES

|   |
|---|
| <br>Inox<br>Stainless steel<br>Acier inoxydable |
|---|

COR METÁLICA | METALLIC COLOR | COULEUR MÉTALLIQUE

BASIC | BASIC+ | STYLE | VINTAGE | GLAM | VINYL

|                                  |
|----------------------------------|
| <br>(68) Luna Antracite<br>Scudo |
|----------------------------------|

OPÇÕES DE VIDRO | GLASS OPTIONS | OPTIONS POUR LE VERRE

TIPO DE VIDRO | GLASS TYPES | TYPE DE VERRE

|  |                                |                                 |
|--|--------------------------------|---------------------------------|
| <br>Transparente<br>Clear<br>Transparent | <br>Fosco<br>Frosted<br>Dépoli | <br>Espelho<br>Mirror<br>Miroir |
|--|--------------------------------|---------------------------------|

TIPO DE BITE | GLAZING BEAD | PARCLOSE

|   |   |
|---|---|
| <br>STD<br>Sallente<br>Embossed   En relief | <br>FAC<br>Face<br>Flushed   Affleurant |
|---|---|

INTERIOR DA PORTA | DOOR INSIDE | INTÉRIEUR DE LA PORTE

|   |  |                            |
|---|--|----------------------------|
| <br>ALVEOLAR (STANDARD)<br>Honeycomb   Carton nid d'abeille<br>35<br>40<br>45<br>48<br>50 | <br>AGLOMERADO<br>Agglomerated   Aggloméré<br>35<br>40<br>45<br>50<br>55 | <br>EPS<br>EPS   EPS<br>40 |
|---|--|----------------------------|

**| OPÇÕES DE ABERTURA |**

GLAZING OPTIONS | OPTIONS DE VITRAGE

|   |   |  |  |   |
|---|---|--|--|---|
| <p><b>A1</b></p> <p>STD   FAC   CF 🔥</p>  | <p><b>A2</b></p> <p>STD   FAC   CF 🔥</p>  | <p><b>A3</b></p> <p>STD   FAC</p>        | <p><b>A4</b></p> <p>STD   FAC</p>  | <p><b>A5</b></p> <p>STD   FAC</p>         |
| <p><b>A6</b></p> <p>STD   FAC</p>         | <p><b>A7</b></p> <p>STD   FAC</p>         | <p><b>A8</b></p> <p>STD   FAC   CF 🔥</p> | <p><b>A9</b></p> <p>STD   FAC   CF 🔥</p>                                 | <p><b>A10</b></p> <p>STD   FAC   CF 🔥</p> |
| <p><b>A11</b></p> <p>STD   FAC   CF 🔥</p> | <p><b>A12</b></p> <p>STD   FAC   CF 🔥</p> | <p><b>A13</b></p> <p>STD   FAC</p>       | <p><b>A13 - C/grade</b><br/>With grid   Avec grille</p> <p>STD   FAC</p> | <p><b>A14</b></p> <p>FAC</p>              |

**| TIPO DE BITE |** GLAZING BEAD | PARCLOSE

|   |  |  |   |
|---|--|--|---|
| <p>STD   Standard<br/>Standard<br/>Standard</p> | <p>FAC   Face   Flushed   Affleurant</p> <p>Disponível apenas no acabamento lacado ou folha de madeira natural<br/>Only available in lacquer or wood veneer<br/>Seulement disponible laqué ou en placage bois.</p> | <p>CF   Corta Fogo<br/>Coupe-Feu<br/>Fire Door</p> | <p>Vidro<br/>Glass<br/>Verre</p> <p>4 6</p> |
|---|--|--|---|

| GAMA<br>GAMA   GAMA                   | COR<br>COLOR   COULEUR                              | LM<br>↔ | HM<br>↕ |
|---------------------------------------|---|---------|---------|
| VINYL<br>TOUCH                        | Branco Artic<br>Artic White<br>Blanc Artic          | 1250    | 3000    |
|                                       | Branco Pérola<br>White pearl<br>Blanc perle         |         |         |
|                                       | Moldau Acácia<br>Moldau Acacia<br>Moldau Acacia     | 1400    |         |
|                                       | Carvalho Antiqua<br>Antiqua Oak<br>Chêne Antiqua    |         |         |
|                                       | Olmo Escuro<br>Dark elm<br>Orme foncé               |         |         |
|                                       | Carvalho Plomo<br>Plomo oak<br>Chêne plomb          |         |         |
|                                       | Carvalho Brown<br>Brown oak<br>Chêne brun           |         |         |
|                                       | Light Grey<br>Light Grey                            |         |         |
|                                       | Dark Grey<br>Dark Grey                              | 1400    |         |
|                                       | Chestnut Marrone<br>Chestnut Marrone                |         |         |
|                                       | Chestnut Bleached<br>Chestnut Bleached              | 1400    |         |
|                                       | Carvalho Nat.<br>Natural oak<br>Chêne naturel       |         |         |
|                                       | Carvalho Savannah<br>Savannah Oak<br>Chêne Savannah | 1250    |         |
|                                       | Nogueira Cacao<br>Cacao Walnut<br>Noyer Cacao       | 1400    |         |
| Concrete<br>Concrete<br>Beton         |   |         |         |
| Olmo Taupe<br>Elm Taupe<br>Orme Taupe | 1250  |         |         |
| Olmo Gris<br>Gris Elm<br>Orme Gris    |   |         |         |
| VINYL<br>NATUR                        | Vanilla Oak<br>Vanilla Oak                          | 1200    | 3000    |
|                                       | Pearl Oak<br>Pearl Oak                              |         |         |
|                                       | Iron Oak<br>Iron Oak                                |         |         |
|                                       | Nature Oak<br>Nature Oak                            |         |         |
|                                       | Harvest Oak<br>Harvest Oak                          |         |         |
|                                       | Honey Oak<br>Honey Oak                              |         |         |
|                                       | Arizona Oak<br>Arizona Oak                          |         |         |
|                                       | Smoked Oak<br>Smoked Oak                            |         |         |
|                                       | Graphite Oak<br>Graphite Oak                        |         |         |
|                                       | Arábian Oak<br>Oak Arábian                          |         |         |
|                                       | Castle Oak<br>Oak Castle                            |         |         |
|                                       | Ivory Oak<br>Oak Ivory                              |         |         |
|                                       | Decor Branco<br>White Decor<br>Decor Blanc          |         |         |

## DIMENSÕES MÁXIMAS DE FABRICO

MAXIMALES DIMENSIONS FABRICATION | MAXIMUM MANUFACTURING DIMENSIONS

| GAMA<br>GAMA   GAMA | COR<br>COLOR   COULEUR | LM<br>↔ | HM<br>↕ |
|---------------------|------------------------|---------|---------|
| BASIC               |                        |         |         |
| BASIC +             |                        |         |         |
| VINTAGE             |                        |         |         |
| STYLE               | —                      | 2000    | 3000    |
| GLAM                |                        |         |         |
| GRAPHIC             |                        |         |         |
| HPL                 | —                      | 1230    | 3000    |

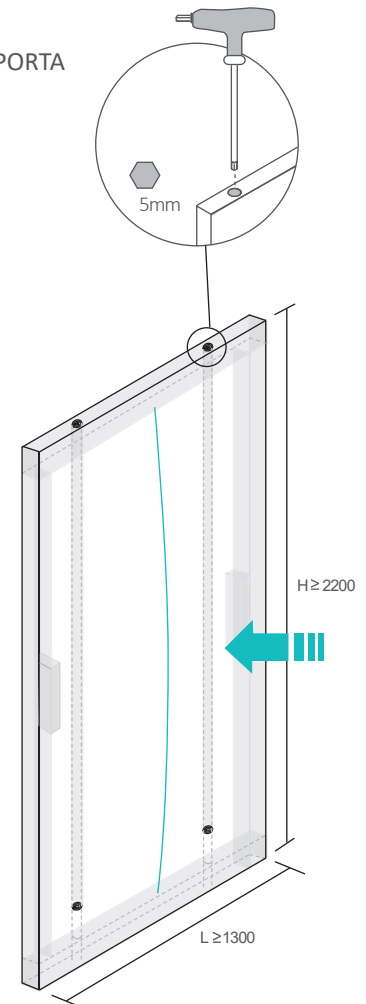
### SISTEMA DE CORREÇÃO DE PORTA

Door straightener system  
Système de redressement de porte

Tensor interno que permite corrigir a curvatura ou eventual empeno da porta, incluído em todas as portas GS DOORS com largura superior a 1300 ou altura superior a 2200 mm.

Door straightener that allows to correct a warped door, included in all GS DOORS with width greater than 1300 or height greater than 2200 mm.

Ferrure qui permet de redresser la courbure ou le gauchissement de la porte, inclus dans toutes les portes GS DOORS d'une largeur supérieure à 1300 mm et hauteur supérieure à 2200 mm.



|                                       | COMPRIMENTO<br>LENGTH   LONGUEUR | LARGURA<br>WIDTH   LARGEUR | ESPESSURA<br>THICKNESS   ÉPAISSEUR |
|---------------------------------------|----------------------------------|----------------------------|------------------------------------|
| Porta<br>Door<br>Porte                | +2mm                             | +2 mm                      | +1 mm                              |
| Aro<br>Frame<br>Husserie              | -3;+5mm                          | -4; +2 mm                  | +1 mm                              |
| Guarnição<br>Architrave<br>Chambranle | -2;+10mm                         | +1 mm                      | + 2mm                              |