

RODAPÉ

WPC 100mm

3 TIPOS DE APLICAÇÃO POSSÍVEIS!



100 x 14 (mm) | Ref: 42.0301.004

| DESCRIÇÃO GERAL |

Rodapé fabricado em compósito de madeira plástico (PVC), revestido com folha decorativa das gamas: Vinyl, PVC ou Decor.

Possibilidade de aplicação com clip de fixação (distância recomendada entre cliques: cerca de 500 mm), com cola prego / veda ou com espuma adesiva rápida PU - baixa expansão.

De elevada resistência à humidade e de fácil manutenção. Indicado para aplicação em pavimentos cerâmicos, vinílicos e flutuantes. Devido à flexibilidade do WPC, este rodapé pode ser instalado em superfícies curvas.

| ESPECIFICAÇÕES |

Comprimento:	2500 mm
Altura:	100 mm
Espessura:	14 mm
Densidade:	800 Kgs/m ³
Material de base:	Compósito de madeira e plástico (PVC)
Revestimentos disponíveis:	Folha PVC (180 µ) Folha Decor (180 µ) Folha Vinil (120 - 150* µ)
Colagem Ligação:	Cola PUR

* - Variável conforme o padrão de vinil.



Cola Prego / Veda



Espuma adesiva rápida PU Baixa expansão

Produtos recomendados:



. Cola e veda Universal
"Multibond" SOUDAL



. Espuma adesiva rápida PU
- Baixa expansão
"Soudafoam" SOUDAL



RODAPÉ WPC Filme estirável - 8 un.: 100x14 mm

CLIP DE FIXAÇÃO: Sacos de 6 unidades



100x14x2500mm = 1,78 Kg



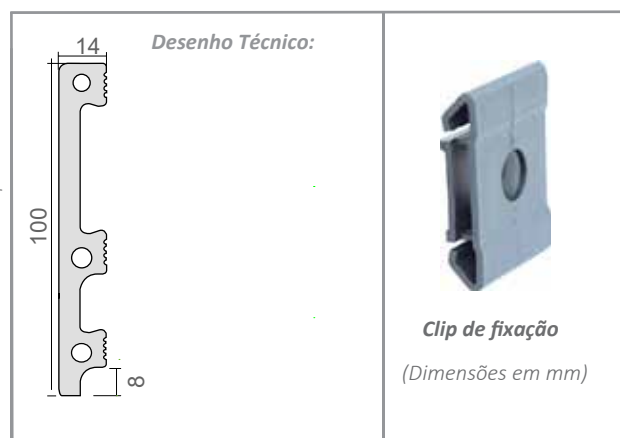
Deve evitar a exposição prolongada a produtos químicos, uma vez que poderão causar danos permanentes.



Utilizar um pano seco ou húmido, aspirador e detergente com PH neutro. Deve evitar a acumulação de água.



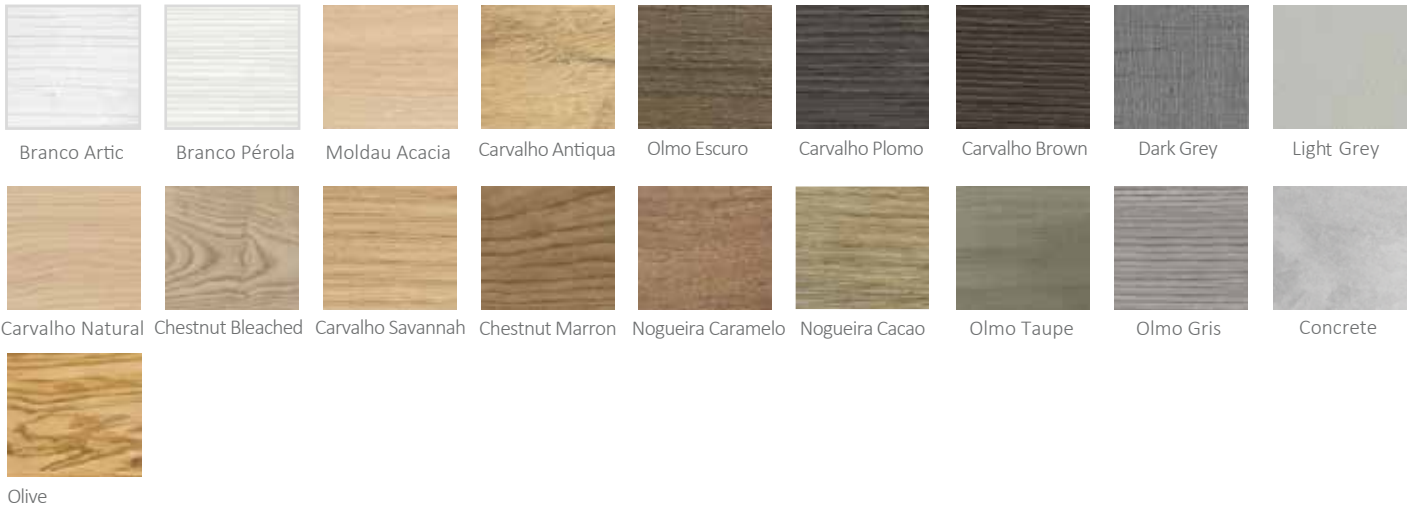
Os resíduos do produto podem ser reciclados de acordo com as normas adequadas.



PVC

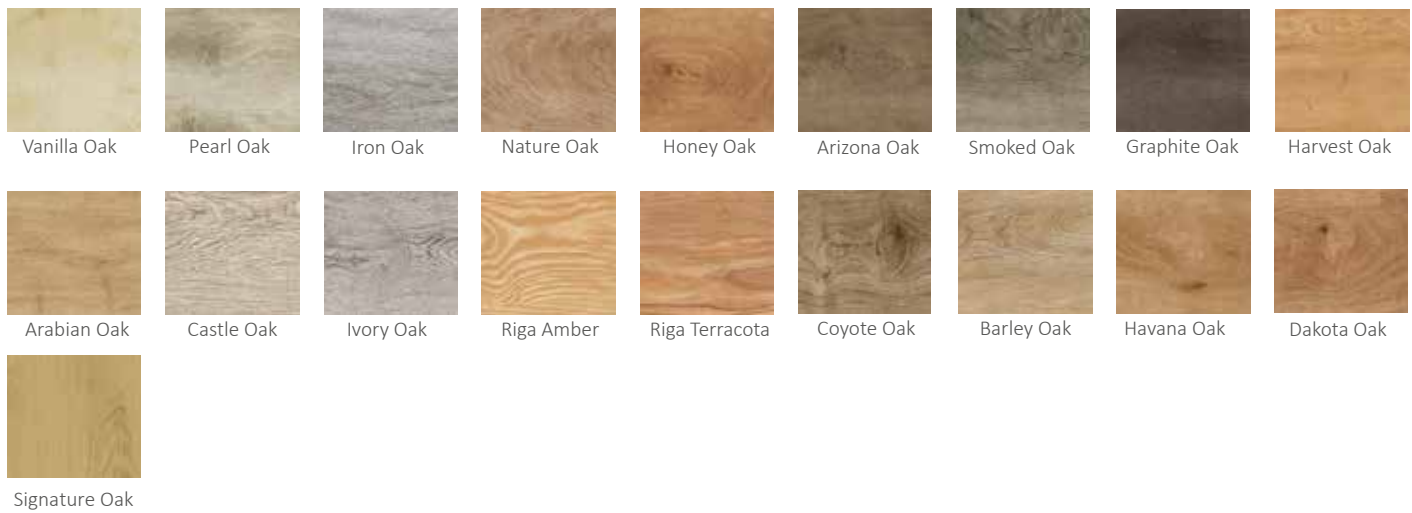


VINYL

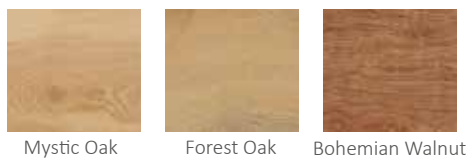


VINYL SPC | SOLID CLICK

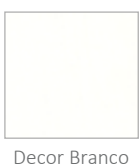
XL



ACOUSTIC | ESSENCE



DECOR



LACADO



Sob encomenda
Lacado sob folha em
Vinyl decor branco com
Tintas poliuretano

RAL